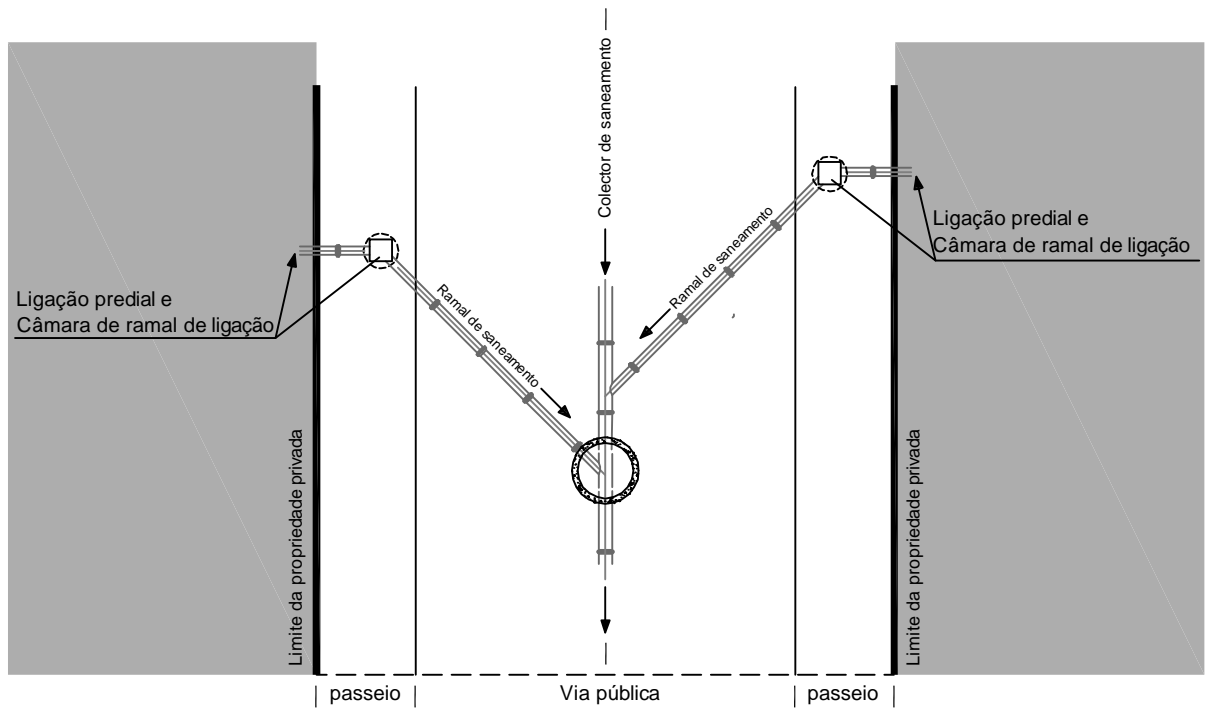
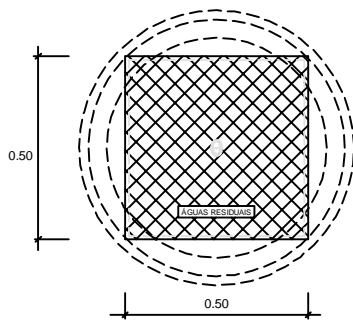


# ESQUEMA DE LIGAÇÃO DA REDE PREDIAL À REDE PÚBLICA DE SANEAMENTO

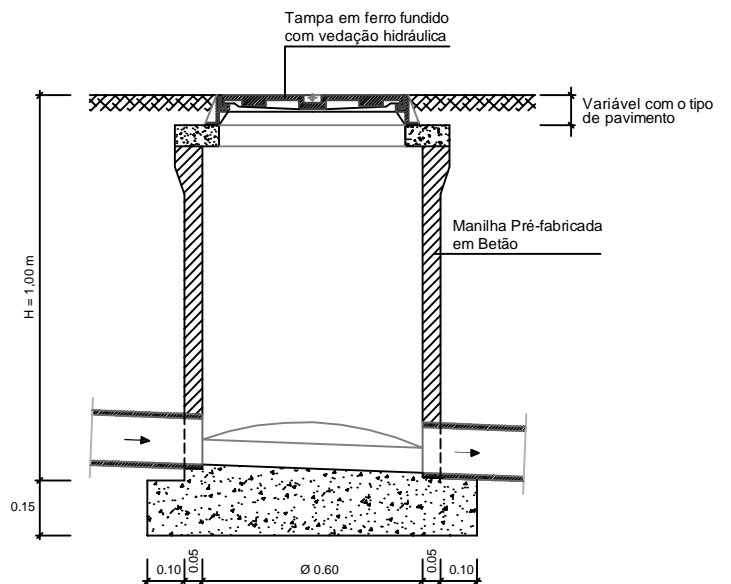


## CÂMARA DE RAMAL DE LIGAÇÃO

PLANTA DA COBERTURA

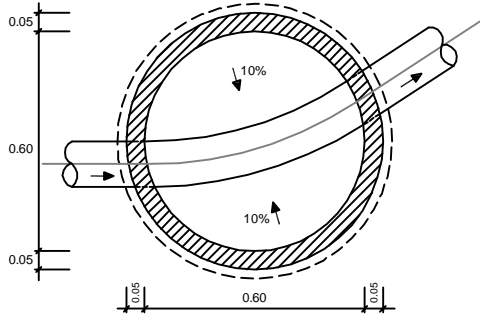


CORTE LONGITUDINAL

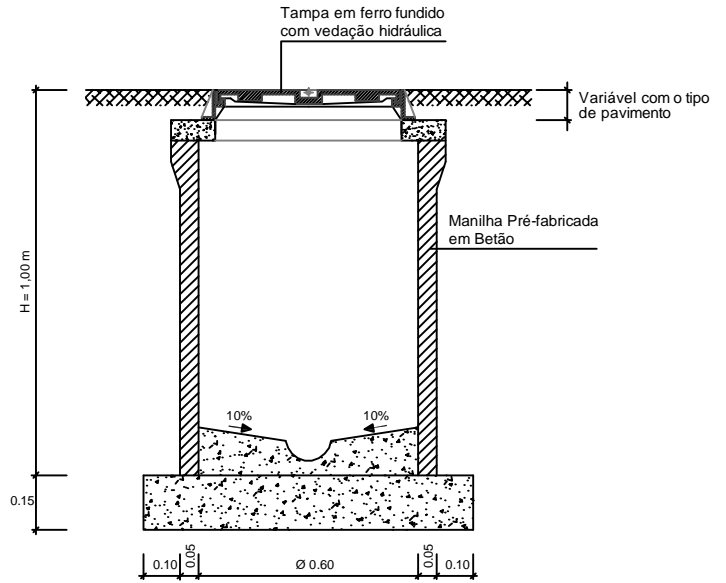


|   |            |   |  |            |
|---|------------|---|--|------------|
|  |            | <h2>REDE DE ÁGUAS RESIDUAIS</h2>                          |  |            |
| PROJ.   |            | <b>PORMENOR DA CÂMARA DE RAMAL DE LIGAÇÃO TRADICIONAL</b> | ESCALA:  | FOLHA:     |
| DES.  |            |   | <b>s/ escala</b>   | <b>1/2</b> |
| VERIF.  |            |   | Código:  |            |
| LEVT.   |            |   |  |            |
|   | 07/01/2021 |   |  |            |
|   |            |   | <small>ETC 02011 R0 CAIXA DE RAMAL LIGAÇÃO TRADICIONAL</small> |            |

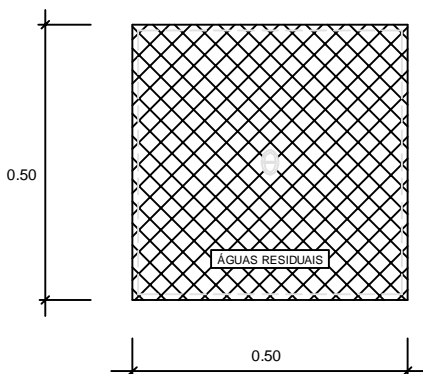
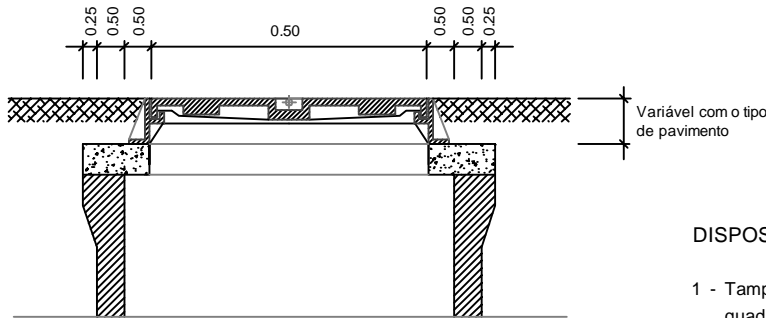
CORTE HORIZONTAL



CORTE TRANSVERSAL



PORMENOR DA TAMPA EM FERRO FUNDIDO (Com vedação hidráulica)



DISPOSIÇÕES GERAIS

- 1 - Tampa e aro em ferro fundido, classe C250 (NP EP 124). Aro quadrado, não ventilado - Zonas de Passeio e Estacionamento.
- 2 - Tampa e aro em ferro fundido, classe D400 (NP EP 124). Aro quadrado, não ventilado - Zonas de tráfego rodoviário.
- 3 - A câmara de ramal de ligação deverá localizar-se no espaço público (passeio).
- 4 - É proibida a construção de quaisquer instalações de tratamento e de destino final, nomeadamente fossas ou poços absorventes, nas zonas servidas pela rede pública de saneamento, sendo obrigatória a selagem das instalações já existentes à data de entrada em funcionamento da referida rede pública, nas zonas que por ela sejam servidas, salvo nos casos excecionais em que a INDAQUA comprove a impossibilidade de proceder à ligação do sistema de drenagem predial à rede pública.
- 5 - A selagem das instalações já existentes à data de entrada em funcionamento da rede pública, será da responsabilidade do consumidor.



REDE DE ÁGUAS RESIDUAIS

|        |  |            |  |   |        |
|--------|--|------------|--|---|--------|
| PROJ.  |  | 07/01/2021 | PORMENOR DA CÂMARA DE RAMAL DE LIGAÇÃO TRADICIONAL | ESCALA:   | FOLHA: |
| DES.   |  |            |  | s/ escala                                       | 2/2    |
| VERIF. |  |            |  | Código:   |        |
| LEV.T. |  |            |  | ETC 02011 R0 CAIXA DE RAMAL LIGAÇÃO TRADICIONAL |        |